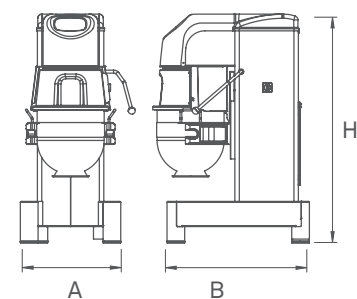
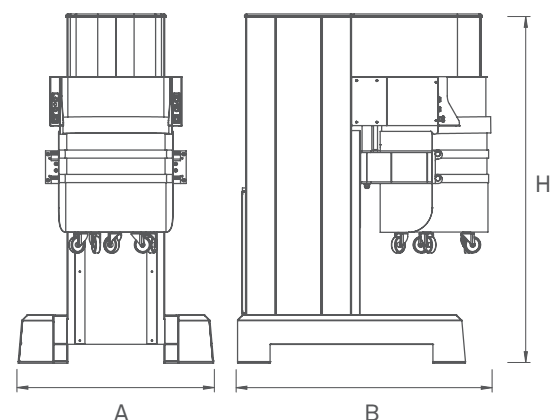


## Dati Tecnici . Specifiche tecniche

### Disegni tecnici TK-Line



### Disegni tecnici TK-Line 160/200



Caratteristiche tecniche TK-Line 40/60/80/100/120	U.M.	TK2 40	TK2 60	TK 80	TK 100	TK 120
		AxBxH		AxBxH		
Dimensioni della macchina	mm	608x946x1469	680x1061x1548	960x1100x1700	960x1100x1800	960x1100x1900
Dimensioni dell'imballo	mm	800x1150x1750				
Peso netto macchina	Kg	290	370	659	697	710
Peso macchina + imballo	Kg	320	400	710	750	760
Volume nominale vasca	L	40	60	80	100	120
Potenza elettrica nominale	kW	3	4	5,5	7,5	7,5
Tensione di alimentazione	V			220 / 380 / 415 / 440 / 460 / 480		
Frequenza	Hz			50 - 60		
Fasi elettriche		3	3	3	3	3
Velocità utensile	rpm			100 - 415		
Kit riduzione vasca + utensili		20	40/20	60	80 - 60	80

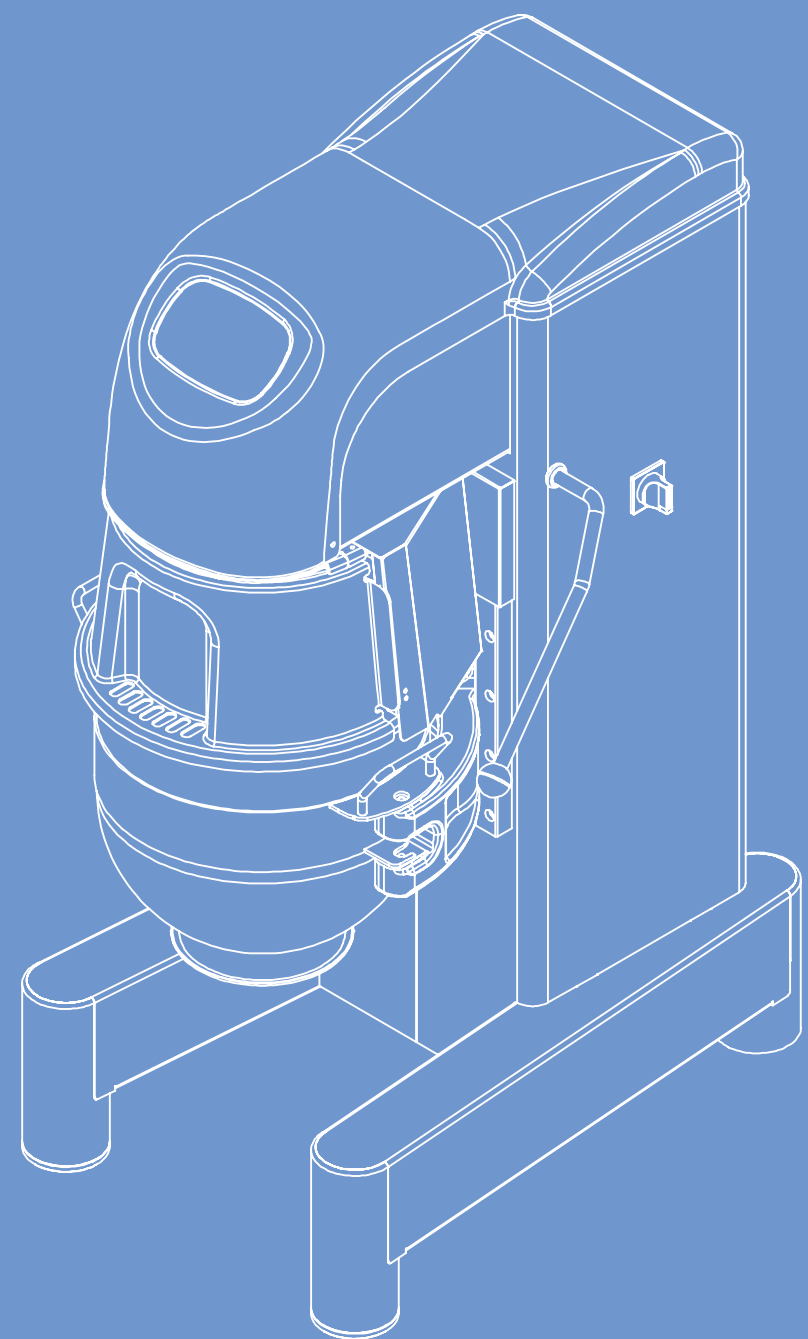
Caratteristiche tecniche TK-Line 160/200	U.M.	TK 160	TK 200
		AxBxH	
Dimensioni della macchina	mm	1200x1646x2140	1200x1646x2140
Dimensioni dell'imballo	mm	1440x1840x2440	
Peso netto macchina	Kg	1290	1350
Peso macchina + imballo	Kg	1400	1450
Volume nominale vasca	L	160	200
Potenza elettrica nominale	kW	9,5	11

Tekno Stamap si riserva di apportare modifiche tecniche in qualsiasi momento e senza preavviso.

# TK-Line

Planetarie per medie e grandi produzioni

MADE IN ITALY



## Tekno Stamap

Via Vittorio Veneto, 141  
36040 Grisignano di Zocco  
Vicenza \_ Italy

T. +0039 0444 - 414 731  
F.: 0039 0444 414 719

www.teknostamap.com  
info@teknostamap.com

## Tekno Stamap

www.teknostamap.com

Technology boosting creativity

## IT TK-Line

Planetarie per medie e grandi produzioni

### POTENTI E CAPACI

#### Planetarie TK-Line

Le planetarie della serie TK sono adatte per essere utilizzate in medie e grandi produzioni. La maggiore potenza del motore permette la perfetta lavorazione anche di impasti più duri senza perdite di efficienza. Il basamento composto da un unico pezzo aumenta la solidità generale della macchina, aumentando l'affidabilità e la precisione nella lavorazione. Le planetarie TK permettono di effettuare cicli di lavoro assolutamente precisi e costanti grazie alle impostazioni elettroniche di tempo e velocità, inseribili anche con macchina in movimento.



**Ideale per pasta per biscotti, prodotti per farcitura, mousse, creme e prodotti da montare a neve**



**TK2-40**  
**TK2-60**

Motore ad elevata  
potenza e coppia

Timer e regolazione della  
velocità anche con  
macchina in moto

Scivolo in acciaio INOX  
per la discesa facilitata  
degli ingredienti

Sollevamento  
rapido vasca con  
leva manuale

Macchina montata  
su piedi regolabili e  
alzata da terra per  
facilitare la pulizia



**TK-80**  
**TK-100**  
**TK-120**

Rimozione rapida vasca  
senza estrazione utensile

Vasca montata su ruote



Sollevamento vasca  
automatizzato

Macchina stabilizzata con  
piedi regolabili  
anti-vibrazioni

**TK-160**  
**TK-200**

Potente motore  
asincrono  
trifase da 11.5 kW

Sollevamento vasca  
automatizzato con  
doppi comandi a  
presenza d'uomo

Vasca montata su ruote  
gommate da 10cm  
di diametro per una  
perfetta mobilità



Doppi comandi per  
sollevamento vasca  
e Start/Stop  
lavorazione ad  
elevata sicurezza

Pannello strumenti  
touch screen con  
salvataggio fino a  
20 programmi,  
modalità manuale,  
semiautomatica e  
automatica

## SOLLEVATORE

Il sollevatore per vasche Tekno Stamap ha una struttura in acciaio inox e alluminio montata su ruote. Utile per quei laboratori che necessitano di svuotare le vasche in tramogge di stoccaggio, tavoli di lavoro o all'interno di altri macchinari.



TK2-40-60



### ROTAZIONE VASCA

Possibilità di ruotare la vasca verso l'esterno senza toglierla dal braccio di supporto, per una facile e comoda raccolta del prodotto



TK2-40-60 TK-80-100-120



### PANNELLO COMANDI

Pannello strumenti digitale con visualizzazione della velocità dell'utensile.  
Optional per TK 40 e TK 60 con sollevamento elettrico della vasca.



TK2-40-60 TK-80-100-120



### REGOLAZIONI PRECISE

Le macchine della serie TK-Line possono essere equipaggiate con i seguenti pannelli di controllo:

- **TK2 3V** Pannello di comando con selettore a tre velocità e timer meccanico
- **TK2 SP4I** Pannello di comando digitale, con visualizzatore della velocità dell'utensile e timer elettronico. Possibilità di lavorare in due modalità, velocità variabile o quattro velocità fisse



TK2-40-60



### PRESA DI FORZA

Presenza di presa di forza per collegare accessori e strumenti di lavorazione.



TK2-40-60 TK-80-100-120



### UTENSILI DISPONIBILI

TK2 40/60 e TK-80/100/120 montano di serie frusta, spirale e spatola, mentre il raschiatore viene fornito come optional

TK-160 e TK-200 montano di serie frusta, raschiatore e spatola, mentre la spirale viene fornita come optional



Caratteristiche tecniche	U.M.	TK2-40	TK2-60	TK 80-100-120
Capacità vasca	L	40	60	80-100-120
Potenza installata	Kw	1	1	1
Altezza A	mm	2930	2930	2930
Altezza scarico B	mm	2100	2100	2100
Profondità C	mm	1682	1682	1682
Larghezza D	mm	900	900	900
Profondità E	mm	1300	1300	1300
Peso	Kg	330	330	350

