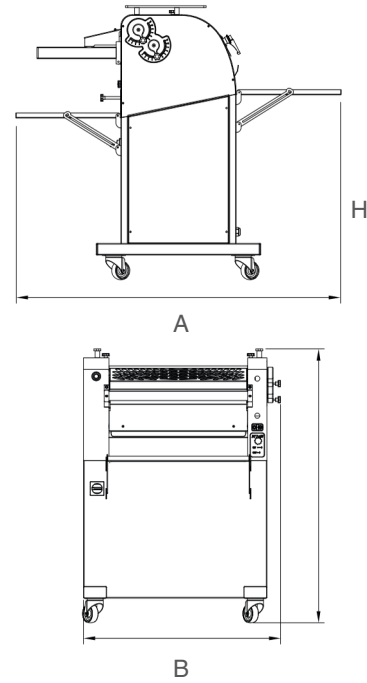


## Dati Tecnici . Specifiche tecniche

### Caratteristiche tecniche Formatrice Pane 500/600

	U.M.	AxBxH
Dimensioni esterne 500 (taglie aperte)	mm	1410 x 748 x 1181
Dimensioni esterne 500 (teglie chiuse)	mm	970 x 748 x 1181
Dimensioni esterne 600 (taglie aperte)	mm	1410 x 848 x 1181
Dimensioni esterne 600 (teglie chiuse)	mm	970x848x1181
Massa della macchina	Kg	135/140
Massa della macchina con imballo	Kg	165/170
Misure esterne dell'imballo	Dimensione cilindri	mm Ø 765x960x1440
Larghezza utile cilindri	500/600	mm 50
Apertura cilindri	Pezzatura	mm 500/600
Potenza motore	Tensione di alimentazione	mm 0-10
Fasi elettriche	Frequenza nominale	gr Kw min.25 / max.1000
Frequenza massima di lavoro	V Hz	1,1
	n°	220-380
	Pz./h	50/60
		1/3
		1200

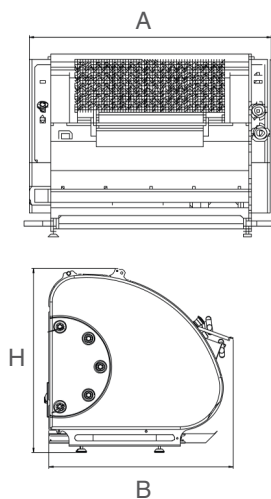
### Disegni tecnici



### Caratteristiche tecniche Baghettatrice

	U.M.	AxBxH
Dim. max. della macchina	mm	990x780x754
Dim. max. dell'imballo	mm	800x1150x1000
Massa della macchina	Kg	195
Massa del carrello (optional)	Kg	15
Massa della macchina con imballo	Kg g	215
Pezzatura massima lavorabile	mm	da 35 a 1000
L. max. baguette	Kw	790
Potenza elettrica nominale	V Hz	0.75
Tensione di alimentazione nominale	Pz./h	220-380
Frequenza di alimentazione		50/60
Frequenza massima di lavoro		1200

### Disegni tecnici

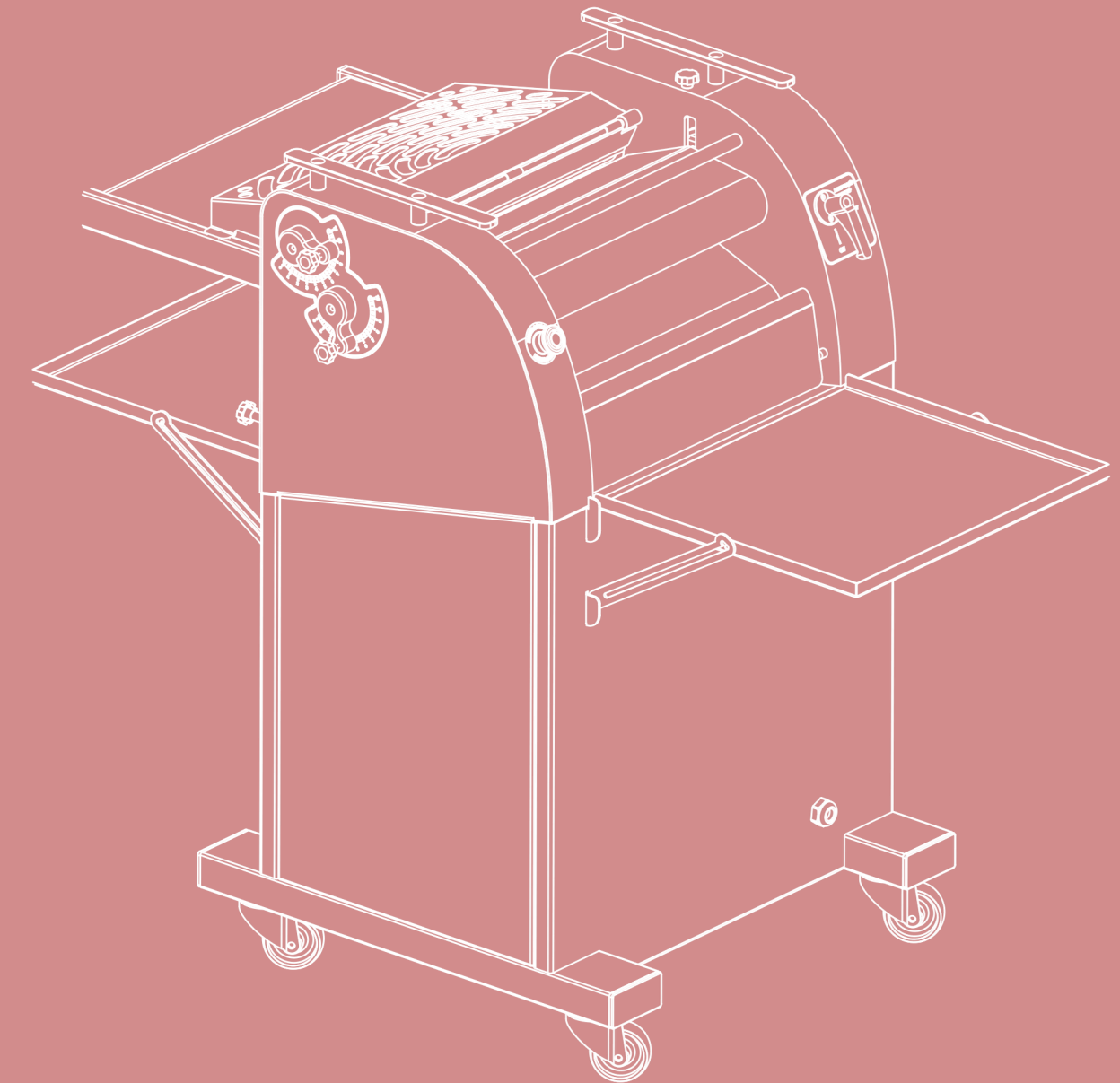


Tekno Stamap si riserva di apportare modifiche tecniche in qualsiasi momento e senza preavviso.

# Formatrici

Baghettatrice e pane italiano

MADE IN ITALY



## Tekno Stamap®

Via Tretti Marotti, 4  
36040 Grisignano di Zocco  
Vicenza \_ Italy

T.: 0039 0444 - 414 735  
F.: 0039 0444 414 719

www.teknostamap.eu  
info@teknostamap.com

## Tekno Stamap

Technology boosting creativity

www.teknostamap.eu

# Formatrici

Pane italiano e Baghettatrice

## FORMA E SOSTANZA

### Formatrice pane

La formatrice pane Tekno Stamap è stata pensata per essere una macchina pratica grazie alla possibilità di far uscire il prodotto sia anteriormente che posteriormente, robusta grazie alla struttura in fusione di alluminio, affidabile con tutta la meccanica montata su cuscinetti e pratica in quanto i rulli di traino e i tappeti avvolgitori sono stati progettati per essere di facile sostituzione e pulizia. La facilità di regolazione vi permetterà di creare le forme di pane desiderate nel più breve tempo possibile, con un'alta efficienza produttiva.



**Per la realizzazione di pane italiano come rosette, tartarughe e zoccoletti o baguette francesi.**

### Baghettatrice

Il design particolarmente accattivante della baghettatrice Tekno Stamap la pone come riferimento stilistico per le future produzioni, coniugando design con efficienza e semplicità di utilizzo, regolazione e pulizia. Permette infatti di produrre fino a 1200 pezzi all'ora, con una lunghezza massima della baguette fino a 700 millimetri. In posizione di riposo la macchina può essere chiusa risultando un po' meno ingombrante e limitando l'impatto visivo. La struttura della macchina è in acciaio INOX e tutte le parti a contatto con il prodotto sono atossiche.

## Formatrice pane



La possibilità di bloccare il tappeto superiore consente di utilizzare la formatrice come spianatrice per produrre ad esempio pizza, pane arabo e piadine

Tappeti in fibra sintetica, molto morbidi, adatti all'uso alimentare e in regola con le normative vigenti

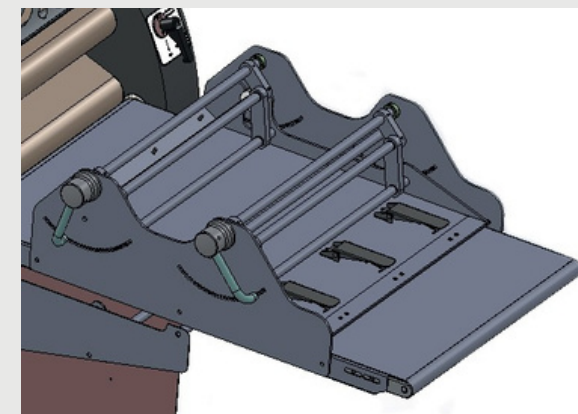
Macchina sollevata 11cm da terra per facilitare la pulizia

Macchina montata su ruote con freno



### OPTIONAL

Filonatore per formare pane dalla forma allungata o filoncini, dotato di piano regolabile per adattarsi ad ogni tipo di esigenza.



## Baghettatrice



Comandi frontali per poter accostare la macchina ad altre attrezzature e a parete

Nastri avvolgitori in materiale sintetico ad uso alimentare, montati su telai estraibili e facilmente lavabili

Lunghezza utile di arrotolamento massimo 790mm

Optional: carrello su ruote con freno per sollevare la macchina



### DETTAGLI TECNICI

Rulli in resina acetlica per uso intensivo e per laminare paste anche molto dure. Raschiatori con supporto a molla, smontabili e lavabili senza l'utilizzo di utensili. Diametro rulli 89mm.

