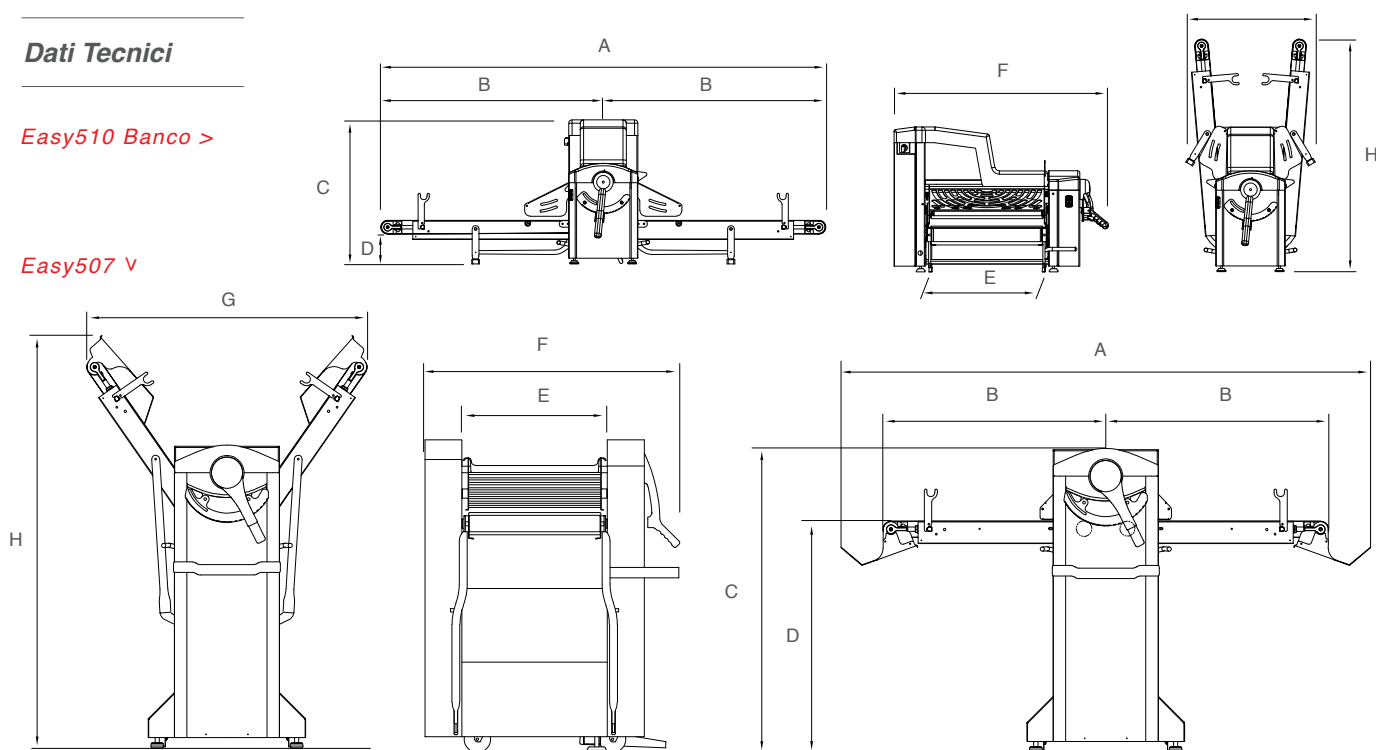


## Dati Tecnici

Easy510 Banco >

Easy507 V



	M.E.	EASY 507 BANCO	EASY 510 BANCO	EASY 507	EASY 510
Dimensioni tappeto ExB (misurata da centro cilindro)	mm	495x847	495x1000	495x850	495x1000
Dimensioni in lavoro AxCx Dx F	mm	1694x650x195x960	2000x650x195x960	2174x1156x880x965	2480x1156x880x965
Dimensioni a riposo FxGxH	mm	960x590x890	960x590x1041	960x1500x1575	965x1723x1800
Dimensioni dell'imballo	cm	115x80x145H		115x120x180	115x120x195
Peso netto macchina	kg	120	120	186	200
Peso macchina + imballo	kg	155	162	240	249
Potenza elettrica nominale	kW	0,55	0,55	0,75	0,75
Tensione di alimentazione	V	220 / 380 / 415 / 440 / 460 / 480			
Frequenza	Hz	50 -60			
Fasi elettriche		1/3	1/3	1/3	1/3
Velocità tappeti	cm/s	60 cm/s (standard) - 12-60 cm/s con variatore energy saving			

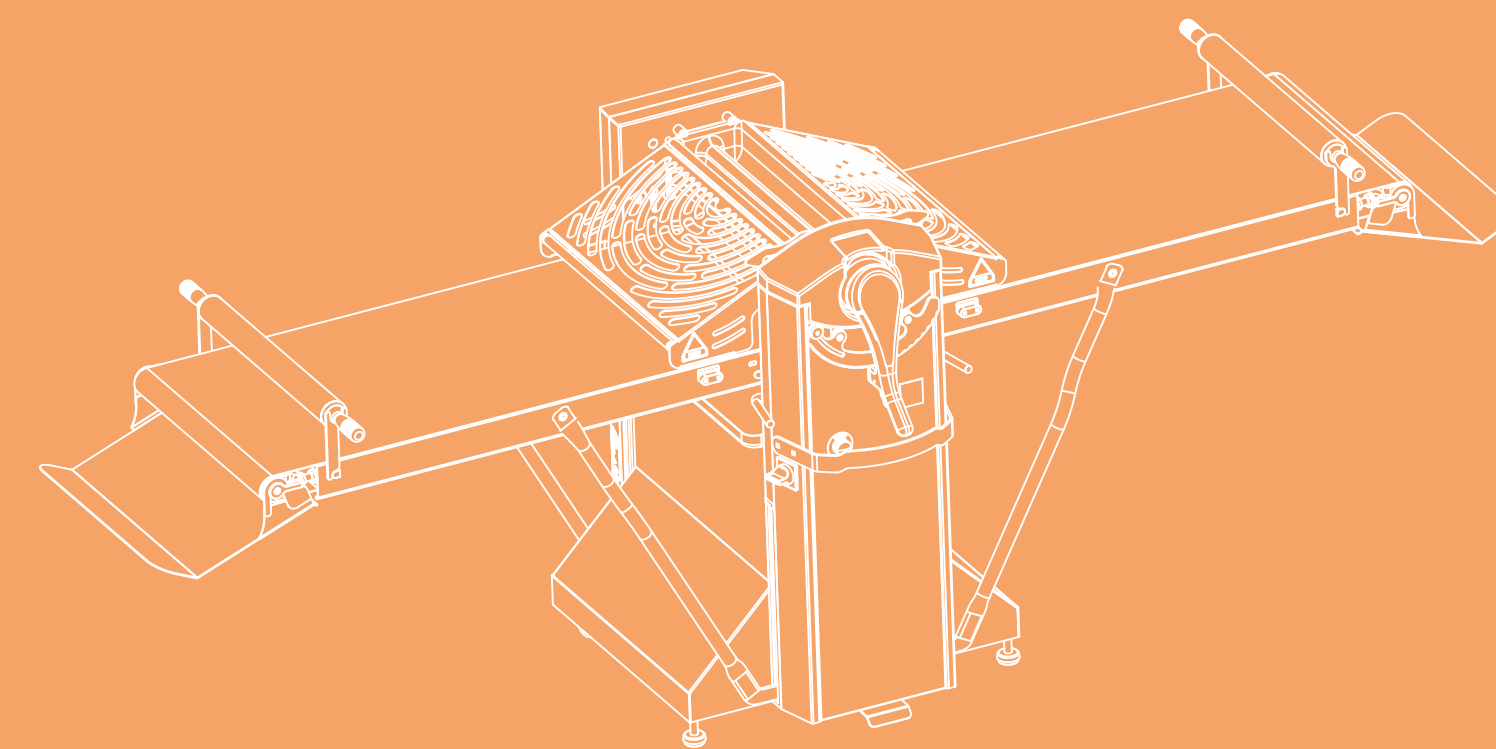
Caratteristiche tecniche Easy	U.M.	EASY 610	EASY 612	EASY 614	EASY 616
Dimensioni tappeto ExB (misurata da centro cilindro)	mm	595x1000	595x1200	595x1400	595x1600
Dimensioni in lavoro AxCx Dx F	mm	2480x1156x880x1065	2880x1156x880x1065	3280x1156x880x1065	3680x1156x880x1065
Dimensioni a riposo FxGxH	mm	1065x1723x1800	1065x1911x1989	1065x2100x2178	1065x2290x2368
Dimensioni dell'imballo	cm	115x120x195	115x120x180	115x120x180	
Peso netto macchina	kg	205	210	215	226
Peso macchina + imballo	kg	280	285	290	295
Potenza elettrica nominale	kW	0,75			
Tensione di alimentazione	V	220 / 380 / 415 / 440 / 460 / 480			
Frequenza	Hz	50 -60			
Fasi elettriche		1/3	1/3	1/3	1/3
Velocità tappeti	cm/s	60 cm/s (standard) - 12-60 cm/s con variatore energy saving			

Tekno Stamap si riserva di apportare modifiche tecniche in qualsiasi momento e senza preavviso.

# Easy & Tablette

Sfoglie a regola d'arte

MADE IN ITALY



## Tekno Stamap®

Via Tretti Marotti, 4  
36040 Grisignano di Zocco  
Vicenza \_ Italy

T.: 0039 0444 - 414 735  
F.: 0039 0444 414 719

www.teknostamap.eu  
info@teknostamap.com

**Tekno Stamap**  
Technology boosting creativity

www.teknostamap.eu

IT

# Easy & Tablette

Sfogliatrici Manuali

## SFOGLIE A REGOLA D'ARTE

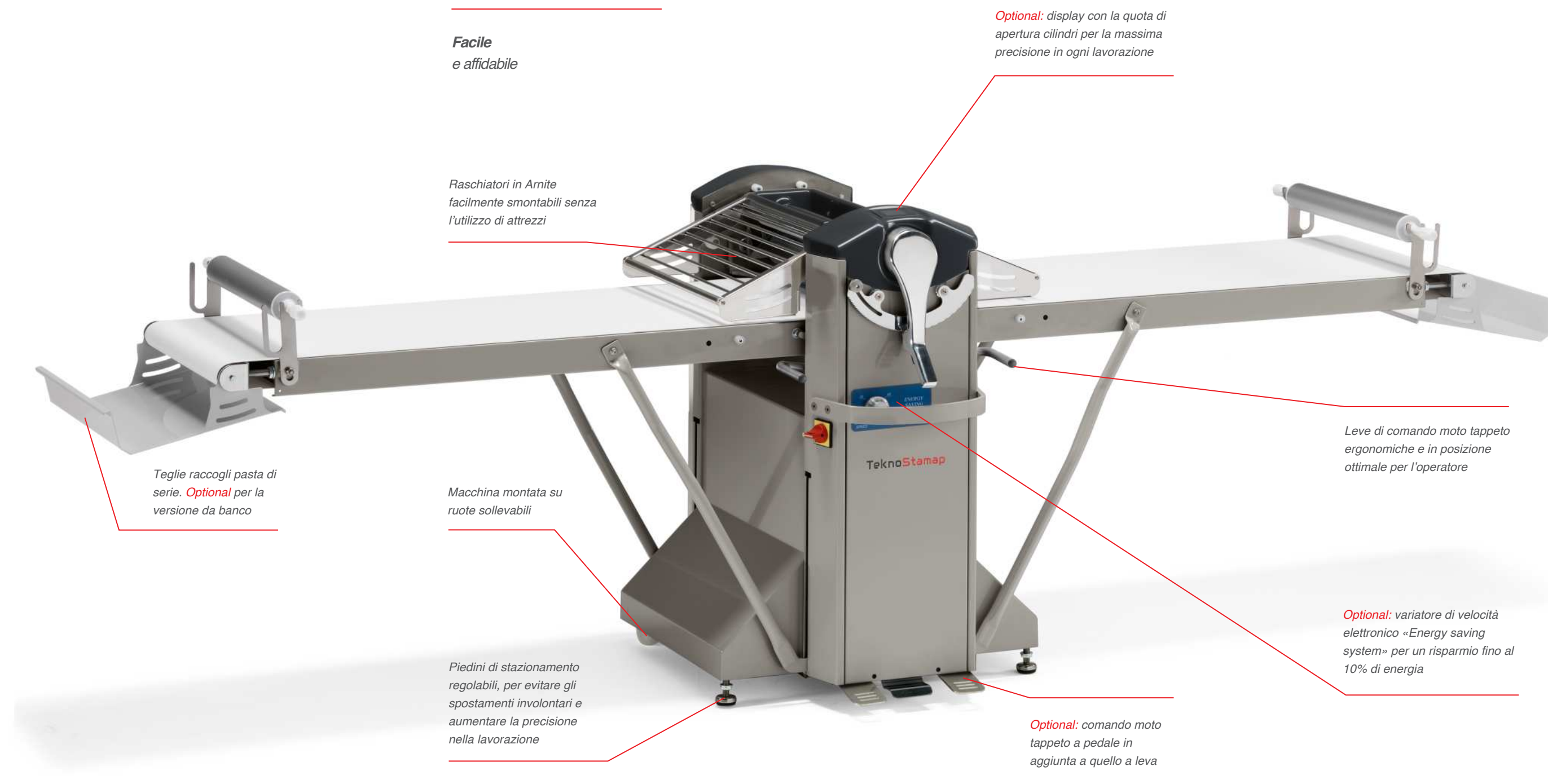
Le sfogliatrici EASY e TABLETTE sono state progettate specificatamente per piccoli laboratori che necessitano di un prodotto facile, affidabile, economico e di qualità. Le dimensioni d'ingombro contenute e la possibilità di ripiegare sempre la macchina al termine di ogni giornata di utilizzo permettono di aumentare la flessibilità nei vostri laboratori senza compromettere la qualità e la precisione nelle lavorazioni. Col nuovo display inoltre, leggere la quota di apertura cilindri sarà semplice e immediato anche per i meno esperti.

Con TABLETTE, le dimensioni ultracompatte permettono l'utilizzo anche in cucine di ristoranti e hotel, dove questa macchina si adatta perfettamente, riuscendo a sfogliare la pasta sfoglia con qualità professionale mantenendo le dimensioni di ingombro massime sotto al metro.



### Easy 500 - 600

Facile e affidabile



Raschiatori in Arnite facilmente smontabili senza l'utilizzo di attrezzi

Optional: display con la quota di apertura cilindri per la massima precisione in ogni lavorazione

Teglie raccogli pasta di serie. *Optional* per la versione da banco

Macchina montata su ruote sollevabili

Leve di comando moto tappeto ergonomiche e in posizione ottimale per l'operatore

Piedini di stazionamento regolabili, per evitare gli spostamenti involontari e aumentare la precisione nella lavorazione

Optional: variatore di velocità elettronico «Energy saving system» per un risparmio fino al 10% di energia

Optional: comando moto tappeto a pedale in aggiunta a quello a leva

### Tablette

Ultracomatta

La nostra sfogliatrice «tascabile» per le piccole produzioni, ideale per cucine di ristoranti e hotel che non vogliono rinunciare alla qualità con poco spazio.

Caratteristiche tecniche	U.M.	Tablette
Utile di laminazione	mm	500
Capacità vaschetta farina	Kg	3
Dimensioni in lavoro AxBxC	mm	930x973x428
Dimensione base di appoggio	mm	290x653
Dimensioni a riposo	mm	362x973x428H
Dimensioni dell'imballo	cm	115x80x100H
Peso netto macchina	Kg	87
Peso macchina + imballo	Kg	105
Potenza elettrica nominale	kW	0,37
Tensione di alimentazione	V	220 - 380
Frequenza	Hz	50 - 60
Fasi elettriche		1/3



Ideale per sfogliare anche spessori ridotti di pasta.



MODELLO DA BANCO

Il modello da banco della serie EASY mantiene tutte le qualità della macchina con basamento abbinato ad un ingombro più ridotto.



DISPOSITIVO DI TAGLIO

Optional: Dispositivo di taglio a rulli disponibile per i modelli con lunghezza nastro di 1400mm e 1600mm.

