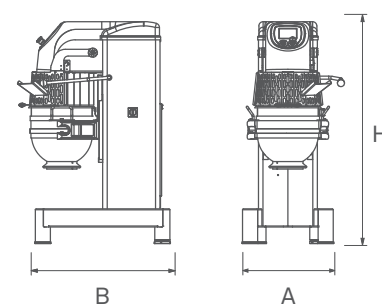
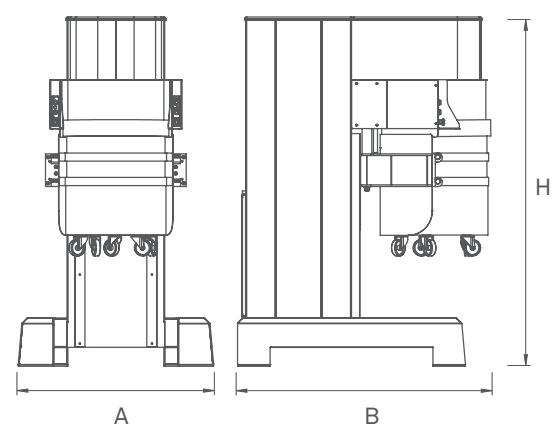


Dati Tecnici . Specifiche tecniche

Disegni tecnici TK2



Disegni tecnici TK 160/200



Caratteristiche tecniche TK2 40/60/80/100/120	U.M.	TK2 40	TK2 60	TK2 80	TK2 100	TK2 120
		AxBxH			AxBxH	
Dimensioni della macchina	mm	607x1070x1470	680x1120x1580	986x1069x1842	986x1069x1842	986x1069x1962
Dimensioni dell'imballo	mm	800x1150x1800			1150x1300x2150	
Peso netto macchina	Kg	257	360	677	690	717
Peso macchina + imballo	Kg	287	410	727	740	767
Volume nominale vasca	L	40	60	80	100	120
Potenza elettrica nominale	kW	3	4	5,5	7,5	7,5
Tensione di alimentazione	V	220 / 380 / 415 / 440 / 460 / 480				
Frequenza	Hz	50 - 60				
Fasi elettriche		3	3	3	3	3
Velocità utensile	rpm	100 - 415				
Kit riduzione vasca + utensili		20	40/20	60	80 - 60	80

Caratteristiche tecniche TK 160/200	U.M.	TK 160	TK 200
		AxBxH	
Dimensioni della macchina	mm	1200x1600x2145	1200x1600x2145
Dimensioni dell'imballo	mm	1440x1840x2440	
Peso netto macchina	Kg	1290	1350
Peso macchina + imballo	Kg	1400	1450
Volume nominale vasca	L	160	200
Potenza elettrica nominale	kW	11	11

Tekno Stamap si riserva di apportare modifiche tecniche in qualsiasi momento e senza preavviso.

Tekno Stamap

Via Tretti Marotti, 8
36040 Grisignano di Zocco
Vicenza _ Italy

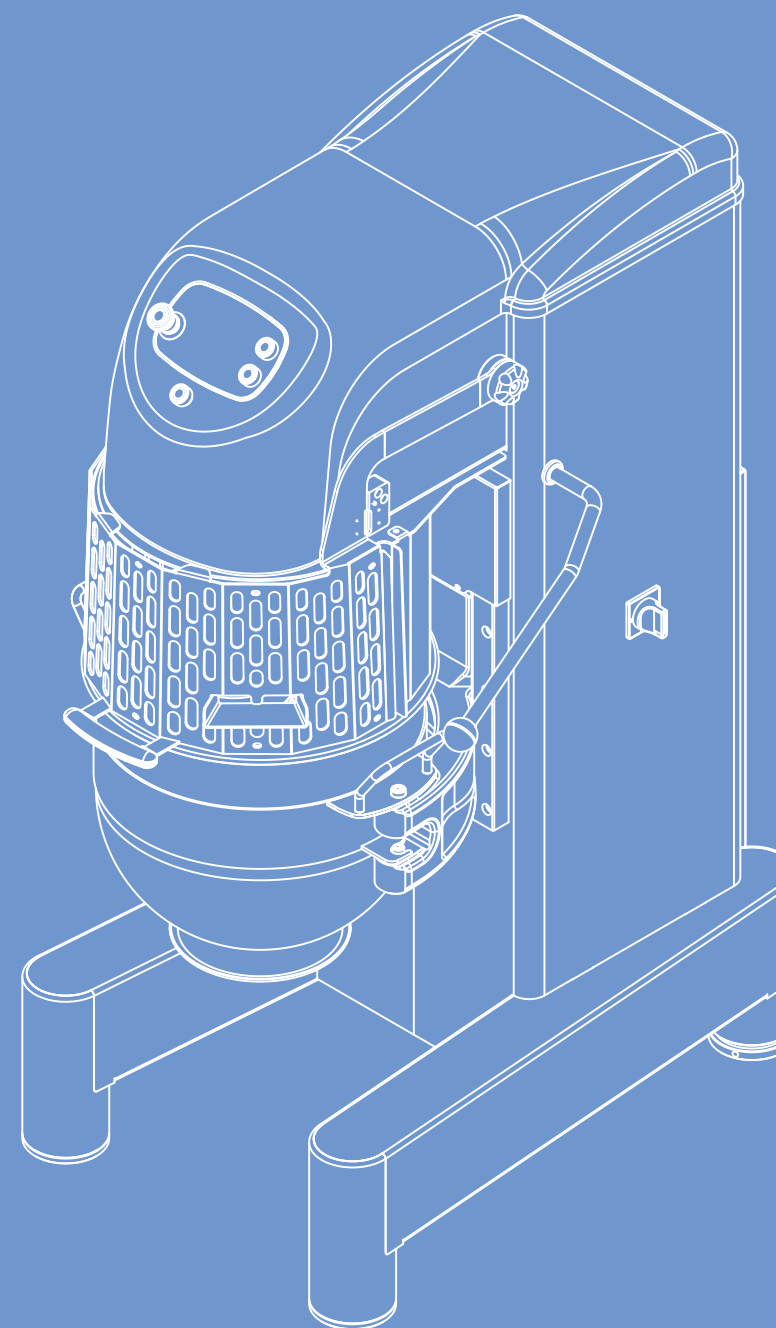
T. +0039 0444 - 414735
F.: 0039 0444 414 719

www.teknostamap.com
info@teknostamap.com

TK2

Planetarie per medie e grandi produzioni

MADE IN ITALY



1982
40
2022
ANNIVERSARY
**Tekno
Stamap**
www.teknostamap.com

Technology boosting creativity

IT **TK2**

Planetarie per medie e grandi produzioni

POTENTI E CAPACI

Planetarie TK

Le planetarie della serie TK sono adatte per essere utilizzate in medie e grandi produzioni. La maggiore potenza del motore permette la perfetta lavorazione anche di impasti più duri senza perdite di efficienza. Il basamento composto da un unico pezzo aumenta la solidità generale della macchina, aumentando l'affidabilità e la precisione nella lavorazione. Le planetarie TK2 permettono di effettuare cicli di lavoro assolutamente precisi e costanti grazie alle impostazioni elettroniche di tempo e velocità, inseribili anche con macchina in movimento.



Ideale per pasta per biscotti, prodotti per farcitura, mousse, creme e prodotti da montare a neve

TK2-40
TK2-60



Motore ad elevata potenza e coppia

Griglia sollevabile ed estraibile in acciaio inox con rivestimento interno in plexiglas

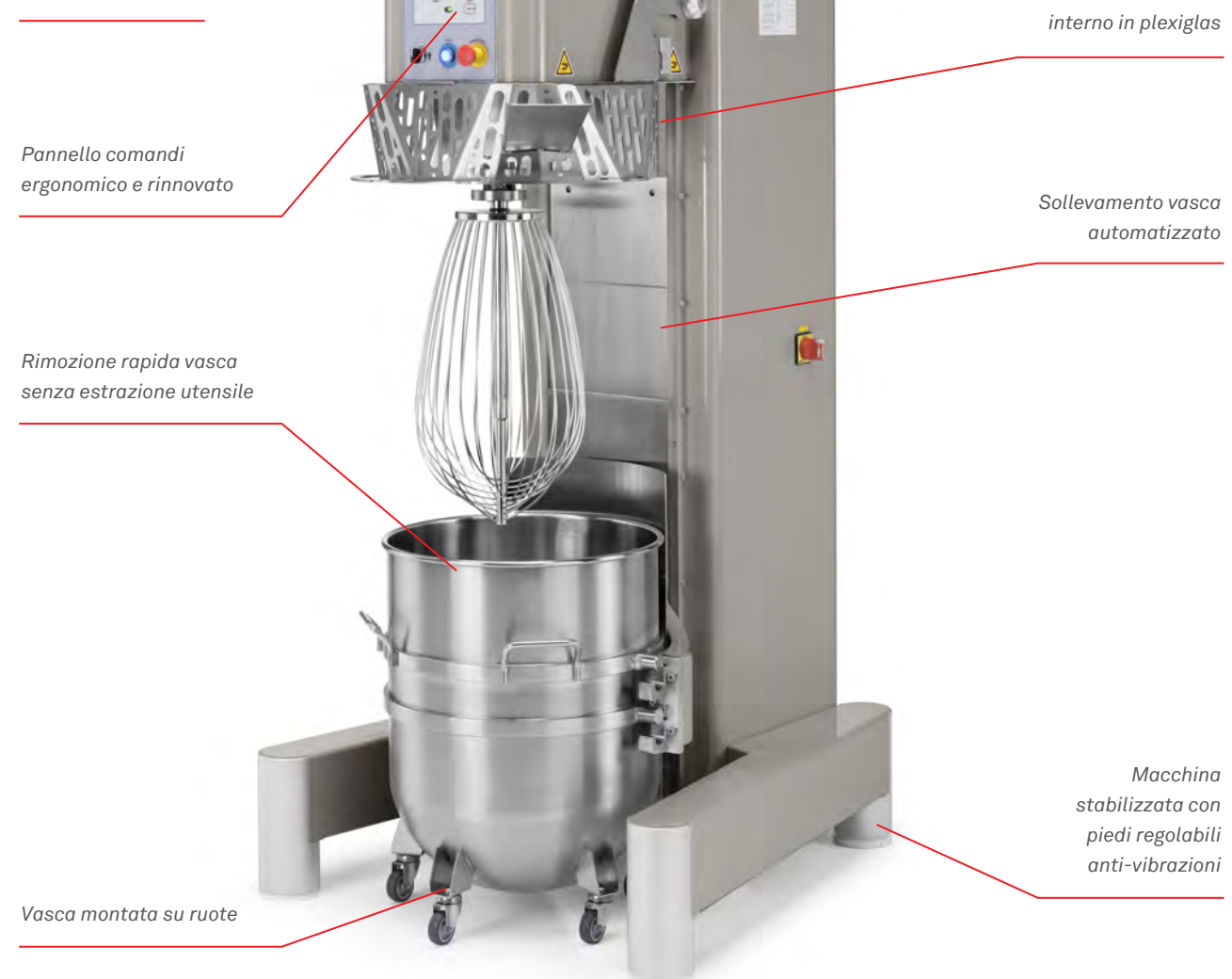
Timer e regolazione della velocità anche con macchina in moto

Sollevamento rapido vasca con leva manuale

Scivolo in acciaio INOX per la discesa facilitata degli ingredienti

Macchina montata su piedi regolabili e alzata da terra per facilitare la pulizia

TK2-80
TK2-100
TK2-120



Griglia sollevabile ed estraibile in acciaio inox con rivestimento interno in plexiglas

Pannello comandi ergonomico e rinnovato

Sollevamento vasca automatizzato

Rimozione rapida vasca senza estrazione utensile

Macchina stabilizzata con piedi regolabili anti-vibrazioni

Vasca montata su ruote

TK-160
TK-200



Doppi comandi per sollevamento vasca e Start/Stop lavorazione ad elevata sicurezza

Potente motore asincrono trifase da 11.5 kW

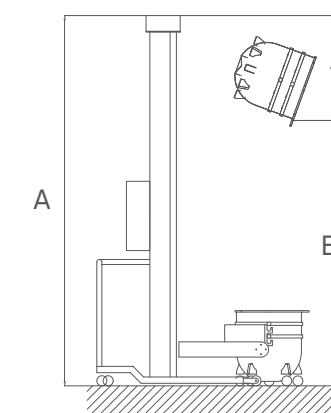
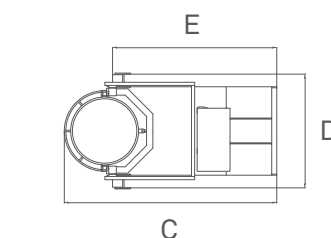
Pannello strumenti touch screen con salvataggio fino a 20 programmi, modalità manuale, semiautomatica e automatica

Sollevamento vasca automatizzato con doppi comandi a presenza d'uomo

Vasca montata su ruote gommate da 10cm di diametro per una perfetta mobilità

SOLLEVATORE

Il sollevatore per vasche Tekno Stamap ha una struttura in acciaio inox e alluminio montata su ruote. Utile per quei laboratori che necessitano di svuotare le vasche in tramogge di stoccaggio, tavoli di lavoro o all'interno di altri macchinari.

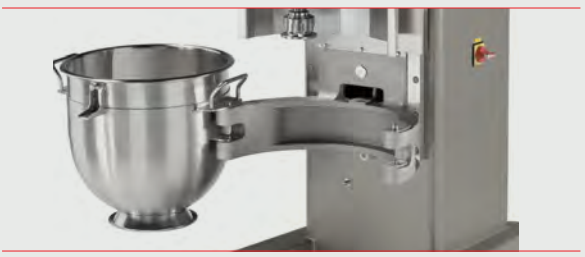


TK2 40 - 60



ROTAZIONE VASCA

Possibilità di ruotare la vasca verso l'esterno senza toglierla dal braccio di supporto, per una facile e comoda raccolta del prodotto



TK2 40 - 60 TK 80 - 100 - 120



PANNELLO COMANDI

Pannello strumenti digitale con visualizzazione della velocità dell'utensile.
Optional: per TK2 40 e TK2 60 con sollevamento elettrico della vasca.



TK2 40 - 60 TK 80 - 100 - 120



REGOLAZIONI PRECISE

Le macchine della serie TK2 possono essere equipaggiate con i seguenti pannelli di controllo:

- **TK2 3V** Pannello di comando con selettore a tre velocità e timer meccanico
- **TK2 SP4I** Pannello di comando digitale, con visualizzatore della velocità dell'utensile e timer elettronico. Possibilità di lavorare in due modalità, velocità variabile o quattro velocità fisse
- **TK2 TS** Pannello touch screen con possibilità di salvare programmi e ricette.



TK2 40 - 60 TK 80 - 100 - 120



UTENSILI DISPONIBILI

TK2 40/60 e TK2 80/100/120 montano di serie frusta, spirale e spatola, mentre il raschiatore viene fornito come optional

TK-160 e TK-200 montano di serie frusta, raschiatore e spatola, mentre la spirale viene fornita come optional



Caratteristiche tecniche	U.M.	TK2-40	TK2-60	TK 80-100-120
Capacità vasca	L	40	60	80-100-120
Potenza installata	Kw	1	1	1
Altezza A	mm	2930	2930	2930
Altezza scarico B	mm	2100	2100	2100
Profondità C	mm	1682	1682	1682
Larghezza D	mm	900	900	900
Profondità E	mm	1300	1300	1300
Peso	Kg	330	330	350